

打撃力可変型、ハンマリングの機械化を実現!

リレーノッカーは、圧縮空気力でピストンがベース面やホッパーなどの壁面を勢い良く叩き、その衝撃により粉粒体の付着や閉塞を取り除く装置です。エアの供給だけでも使用できるため、安全性と経済性に優れた遠心力振動では固着する性質を持つ粉粒体に対しても、支障なく安心して使用できます。

KAZUOKI

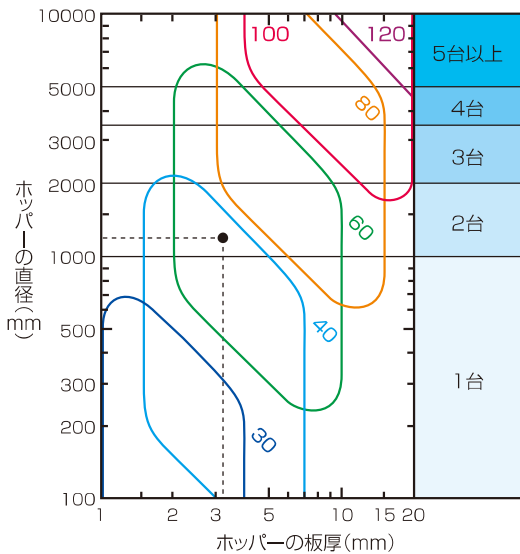


特長

- ① 入力エア供給圧力の調整だけで打撃力を簡単に可変できます。
- ② リレー配管の機能を持たせ、1個のバルブで複数台の運転を可能にしているため経済的です。
- ③ シンプルな構造のためメンテナンスが容易です。
- ④ 作動原理が簡単のため複雑な操作回路を必要とせず、遠隔操作も容易です。



パイプ取り付けベース仕様 (受注生産品)



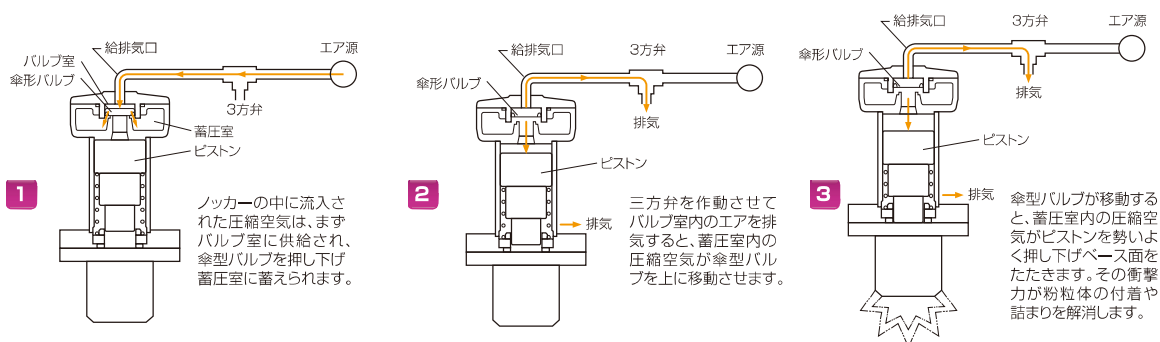
機種/台数選定グラフ

リレーノッカーを取り付ける装置の種類や形状、大きさ、付着や詰まりの程度にしたがって、最も適切な衝撃力を持った機種と、台数を決定します。例えば、直径1200mm、厚さ3.2mmの円錐ホッパーに取り付ける場合、左記の「機種選定グラフ」により交点を求めます。交点はRKV40PB×2台の範囲内にあります。付着力が小さい場合はRKV40PB型2台でよいのですが、付着力が大きい場合はRKV60PB型を2台選定する事を推奨します。

選定上の注意

円錐、角錐ともにホッパーが大きくなる程、偏析が生じ易くなります。また、角錐のコーナー部はデッドストックが起き易くなります。このような場合には大きなリレーノッカーを取り付けるより、1ランク下の機種を複数台取り付けの方が効果が有ります。

リレーノッカーの作動原理



★防錆性の高いステンレス(SUS)仕様と高温域でも使用可能な耐熱仕様の製品も製作致します。

リレーノッカー RKVシリーズ

ホッパーやサイロ・シュート等の閉塞や付着を起こしている部分に直付けし、閉塞部分を破壊するのに最適です。



RKV20P
品目コード 000992000
¥36,000

RKV30PB
品目コード 001696000
¥47,000

RKV40PB
品目コード 001698000
¥72,300

平面用ベースタイプ

RKV60PB
品目コード 001700000
¥107,000

RKV80PA
品目コード 000691000
¥149,000

RKV100PA
品目コード 000692000
¥200,000



曲面用ベースタイプ

RKV60PBR
品目コード 001822000
¥107,000

RKV80PAR
品目コード 001199000
¥149,000

RKV100PAR
品目コード 001200000
¥200,000

※RKV60PBR, RKV80PAR, RKV100PARは曲面用ベースになります。

■RKV型仕様

※補強リブはRKV60PA以上の機種に、ワイヤー及びシャックルは全機種に標準装備しています。

型式	使用圧力 (MPa)	打撃サイクル (回/min)	空気消費量 (L/回 (ANR))	打撃エネルギー (N・m)	衝撃力		質量 (kg)	ベース形状
					(kg・m/s)	相当するハンマーボンド		
RKV20P	0.3~0.7	1~60	0.04~0.10	4.3~8.3	0.6~0.8	0.6以下	0.8	補強リブ無しベース
RKV30PB			0.05~0.13	5.5~13.1	1.2~1.8	1.0以下	1.0	
RKV40PB			0.15~0.37	9.2~22.3	2.6~4.0	1.0~1.5	2.5	
RKV60PB			0.33~0.77	20.6~49.0	6.9~10.6	1.5~3.0	7.0	平面用ベース
RKV80PA			0.60~1.40	45.1~109	15.2~23.7	3.0~8.0	14.5	
RKV100PA			0.98~2.28	82.4~201	30.0~46.9	6.0~15.0	34.0	
RKV60PBR			0.33~0.77	20.6~49.0	6.9~10.6	1.5~3.0	7.1	曲面用ベース
RKV80PAR			0.60~1.40	45.1~109	15.2~23.7	3.0~8.0	14.6	
RKV100PAR			0.98~2.28	82.4~201	30.0~46.9	6.0~15.0	34.3	

※質量には、ベース（標準装備）・補強リブも含む。



RKV120P(ボルトセット付)
品目コード 001690000
¥297,000



RKV120P ベース
(補強リブ付)
品目コード 001711000
¥33,000

■仕様

型式	使用圧力 (MPa)	打撃サイクル (回/min)	空気消費量 (L/回 (ANR))	打撃エネルギー (N・m)	衝撃力		質量 (kg)
					(kg・m/s)	相当するハンマーボンド	
RKV120P	0.3~0.7	1~6	3.22~6.64	131~321	52.0~84.0	RKV100PAの2倍相当	51.8

※質量には、ベース・ベース補強リブも含みます。

※RKV120Pには落下防止チェーンが装着されず同梱されております。ご使用になる前に確実に取り付けて下さい。

※RKV120Pベースにはベース補強リブが付属しております。現場で溶接して取り付けて下さい。

リレーノッカー RKDシリーズ

打撃を与えたい部分が移動したり、回転（輪転）するような物にノッカー部を別の固定座に設置し、外出しのハンマー部で叩くのに適しています。



RKD30PB
品目コード 001697000
¥47,000



RKD40PB
品目コード 001699000
¥72,300



RKD60PB
品目コード 001701000
¥107,000



RKD80PA
品目コード 000694000
¥149,000



RKD100PA
品目コード 000695000
¥200,000

■RKD型仕様

※補強リブ、ワイヤー及びシャックルは全機種に標準装備しています。

型式	使用圧力 (MPa)	打撃サイクル (回/min)	空気消費量 (L/回 (ANR))	打撃エネルギー (N・m)	衝撃力		質量 (kg)
					(kg・m/s)	相当するハンマーポンド	
RKD30PB	0.3~0.7	1~60	0.05~0.13	5.5~13.1	1.2~1.8	1.0以下	1.7
RKD40PB			0.15~0.37	9.2~22.3	2.6~4.0	1.0~1.5	4.8
RKD60PB			0.33~0.77	20.6~49.0	6.9~10.6	1.5~3.0	10.7
RKD80PA			0.60~1.40	45.1~109	15.2~23.7	3.0~8.0	18.4
RKD100PA			0.98~2.28	82.4~201	30.0~46.9	6.0~15.0	35.5

※質量には、ベース（標準装備）・補強リブも含む。



RKD120P (ボルトセット付)
品目コード 001691000
¥297,000



RKD120P ベース
(補強リブ付)
品目コード 001712000
¥33,000

■仕様

型式	使用圧力 (MPa)	打撃サイクル (回/min)	空気消費量 (L/回 (ANR))	打撃エネルギー (N・m)	衝撃力		質量 (kg)
					(kg・m/s)	相当するハンマーポンド	
RKD120P	0.3~0.7	1~6	3.22~6.64	131~321	52.0~84.0	RKD100PAの2倍相当	52.6

※質量には、ベース・ベース補強リブも含みます。

※RKD120Pには落下防止チェーンが装着されずに同梱されております。ご使用になる前に確実に取り付けて下さい。

※RKD120Pベースにはベース補強リブが付属しております。現場で溶接して取り付けて下さい。

二次電池対応機器

ステンレスノッカー RKVSシリーズ

食品工場や薬品・化学業界、蒸気や水などで錆び易い環境、腐食を嫌う現場に最適です。

サニタリータイプ



RKVS15
品目コード 001109000
¥60,000



RKVS20
品目コード 001010000
¥67,500



RKVS30
品目コード 000820000
¥80,000



RKVS40
品目コード 000821000
¥120,000



RKVS60
品目コード 000822000
¥172,500



RKVS15-F
品目コード 001117000★
¥79,000



RKVS20F
品目コード 001050000★
¥80,000

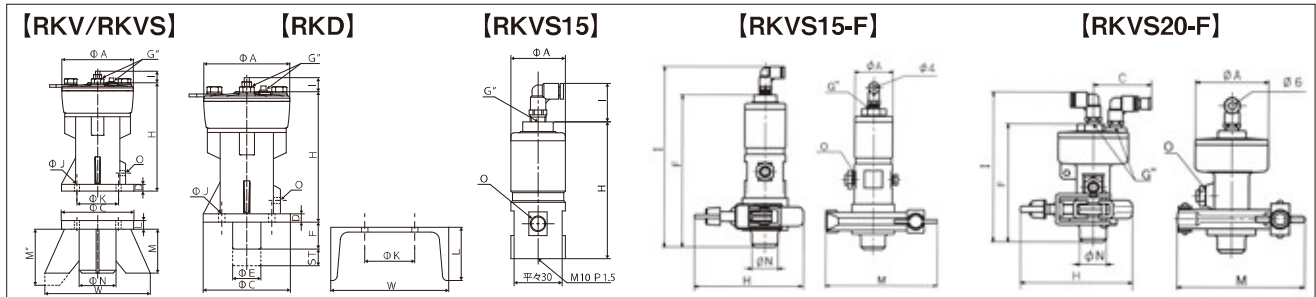
仕様

型式	使用圧力 (MPa)	打撃サイクル (回/min)	空気消費量 (L/回 (ANR))	打撃エネルギー (N・m)	衝撃力		質量 (kg)
					(kg・m/s)	相当するハンマーバンド	
RKVS15	0.3~0.7	1~60	0.03~0.06	2.7~5.9	0.3~0.5	ミニハンマー	0.43
RKVS15-F							0.94
RKVS20			0.04~0.10	4.3~8.3	0.6~0.8	0.6以下	0.80
RKVS20F							0.90
RKVS30			0.05~0.13	5.5~13.1	1.2~1.8	1.0以下	1.60
RKVS40							4.20
RKVS60	0.33~0.77	20.6~49.0	6.9~10.6	1.5~3.0	10.40		

※補強リブはRKVS60のみ装備、ワイヤー及びシャックルはRKVS20~60に標準装備しています。

※Fタイプは、ヘルール継手IDF/ISO-1.5S+SUS溶接ベース (標準装備) も含む。

※Fタイプの落下防止ワイヤーアッセンはオプションとなります。(RKVS20-Fのみ)



寸法表(mm)

型式	φA	φC	D	φE	F	G"	H	I	φJ	φK	ST	L	M	M"	φN	O	W	使用チューブ径	
RKVS15	34	—	—	—	—	Rp1/8	86	(24)	—	—	—	—	—	—	—	Rp1/8	—	φ4×φ2	
RKVS15-F		—	—	—	127		(91)	(151)	—	—	—	—	(100)	—	—		21.7		
RKV20P	57	57	6.5	—	—		70	(26)	6.5	44	—	6	28	—	—	22	Rp1/8	—	φ6×φ4
RKVS20							(91)	(121.5)	—	—	—	(100)	—	21.7					
RKVS20F	47	—	—	—	95.5		(91)	(121.5)	—	—	—	—	(100)	—	21.7	Rp3/8	(196)	—	
RKV30PB	62	70	8	—	—		90	(25)	9	55	—	8	35	—	27.5				
RKVS30	66					95	8.5		8										
RKV40PB	78	95	12	—	—	134	(25)	13	70	—	13	60	—	34	Rp1/4	—	—		
RKVS40	86					140		12.5											
RKV60PB	105	138	14	—	—	171	(25)	15	110	—	15	80	—	80	Rp3/8	(196)	—		
RKV60PBR						120		76											
RKVS60	115	—	—	—	—	183	(25)	14.5	—	—	—	—	—	125	Rp3/8	(196)	—		
RKV80PA	146	148	16	—	—	222	(28)	17	120	—	18	90	—	90				Rp1/2	(216)
RKV80PAR						115		76.3											
RKV100PA	175	208	20	—	—	270	(28)	21	170	—	23	115	—	135	Rp3/4	(308)	—		
RKV100PAR						114.3													
RKV120P	220	235	21	—	—	326	(28)	17.5	198	—	—	100	—	133	2-Rp3/4	(313)	—		
RKD30PB	62	70	8	17	38	Rp1/8	(25)	9	55	17	50	—	—	—	—	Rp1/4	100		
RKD40PB	78	95	12	25	55			134	13	70	25						75	150	
RKD60PB	105	138	14	35	65	Rp1/8	(25)	15	110	35	90	—	—	—	Rp3/8	200			
RKD80PA	146	148	16	47.5	60			171	17	120						40	200		
RKD100PA	175	208	20	54.5	50	Rp1/4	(28)	21	170	50	—	—	—	—	Rp3/4	250			
RKD120P	220	235	21	68	43			326	17.5	198						74	300		



AOC-1B
品目コード 000704000
¥53,000

AOC-1B (オペコン[®]) エアオペコントローラ

作動回数を厳しく管理する必要がない場合に

最も簡単で安価な制御機器です。電源がなくても備え付けの三方バルブを開くだけでノッカーの作動が開始し、スピードコントローラ (スピコン) の調整により作動回数の変更もできるエクセン独自のエアオペコントローラ (AOC-1B) です。(通常配管時でのノッカー使用台数1台、リレー配管時ではノッカー使用台数3台まで可能)

■仕様

型式	構造	使用圧力 (MPa)	使用流体温度 (°C)	作動回数 (回/min)	概寸法 高×幅×奥行 (mm)	質量 (kg)
AOC-1B	屋内外兼用	0.3~0.7	5~50	12~60	204×171×67	1.4

※本機はエア制御のため、作動回数が多少の変動が生じる事があります。
※リレー配管時での使用圧力が異なりますので、リレー配管例P14をご参照下さい。
※RKV/RKD120PIには使用できません。



KSE1
品目コード 001051000
¥68,000

KSE1 電磁弁制御用操作盤 (屋内用)

配管距離が少なく離れた場所から制御するのに最適

ノッカーの近くに設置した電磁弁を制御する制御機器です。本操作盤は電磁弁制御専用盤のため、電磁弁が必要です。電気制御のためタイマーセットによる正確な打撃回数を得られ、同時に2個の電磁弁を制御することが可能です。自動制御の無電圧接点も装備されています。

■仕様

型式	構造	電源電圧	タイマー設定可能時間			作動回数 (回)	出力電圧	概寸法 高×幅×奥行 (mm)	質量 (kg)
			ON設定	OFF設定					
KSE1	屋内仕様 (保護等級IP65)	単相AC100V /200V	0.5秒 固定	S (秒)	0.5/1~99	1~99/無限	入力電圧と同等電圧	194×167×101	1.2
				M (分)	1~99				
				H (時)	1~99				

※電磁弁は入力電圧と同一の物を必ずご使用下さい。
※直流電源DC24Vタイプも受注生産にて承ります。



HKE1100A
品目コード 001037000
¥137,000

HKE1200A
品目コード 001038000
¥137,000

HKE1100A/1200A 電磁弁内蔵型操作盤 (屋内用)

大型の電磁弁を内蔵し他の付属機器がなくても制御可能

電気制御のため正確な打撃回数を得ることが可能で、大型電磁弁内蔵により複数のノッカーを制御し、しかも2系統の回路を持つため1系統台数の2倍の制御も可能となります。自動制御の無電圧接点も装備されています。

■仕様

型式	構造	電源電圧	タイマー設定時間	使用圧力 (MPa)	ノッカー使用台数	概寸法 高×幅×奥行 (mm)	取付寸法			質量 (kg)
							高	幅	φd	
HKE1100A	防塵構造 保護等級 IP4X	単相AC100V	ONタイマー 0.1秒~6時間 OFFタイマー 0.1秒~6時間	0.3~0.7 (通常配管時)	15 10台 20・30PB 8台 40・60PB 6台 80・100PA 4台 (1系統当り)	400×264×173	280	240	9	7.0
HKE1200A		単相AC200V								

※上記以外の特殊操作盤の製作も致しますので、当社へお問い合わせ下さい。
※ノッカーを制御する際にはON/OFFタイマーは1秒以上に設定してご使用下さい。
※リレー配管時でのノッカーの使用台数は配管例P14をご参照下さい。



EKE5000
品目コード 001057000
¥186,000

EKE5000 電磁弁内蔵型操作盤 (屋内外兼用)

屋外で雨天対応の必要な場所や粉塵の多い場所などに

KSE1型同様の電気制御のため正確な打撃回数を得ることが可能で、電磁弁内蔵により複数台数のノッカーを制御し、しかも2系統の回路を持つため1系統台数の2倍の制御も可能となります。自動制御の無電圧接点も装備されています。

■仕様

型式	構造	電源電圧	電磁弁 ON時間	電磁弁 OFF時間	作動回数	制御電圧	使用圧力 (MPa)	ノッカー使用台数	概寸法 高×幅×奥行 (mm)	質量 (kg)	
EKE5000	水切防水 防塵構造 保護等級 IP44	単相AC 100V~240V	交互モード OFF時間と同じ 標準モード 0.5秒 (固定)	S (秒)	0.5 1~99	1~99 無限	DC24V	0.3~0.7	15 10台 20・30PB 8台 40・60PB 6台 80・100PA 4台 (1系統当り)	450×390×219	13.7
				M (分)	1~99						
				H (時)	1~99						
					1~99 無限						

※上記以外の特殊操作盤の製作も致しますので、当社へお問い合わせ下さい。
※直流電源DC24Vタイプも受注生産にて承ります。



HKA5000A
品目コード 000929000
¥224,000

HKA5000A エア制御型操作盤 (屋内外兼用)

防爆エリアでの制御に最適

エア制御方式を採用しているため、あらゆる条件下での使用を可能として、幅広くご利用頂けます。

■仕様

型式	構造	制御方式	タイマー設定時間	使用圧力 (MPa)	ノッカー使用台数	概寸法 高×幅×奥行 (mm)	取付寸法			質量 (kg)
高	幅	φd								
HKA5000A	水切防水 防塵構造 保護等級 IP44	エア制御	ONタイマー 10秒~180秒 OFFタイマー 0.1秒~30秒	0.3~0.7 (通常配管時)	15 10台 20・30PB 8台 40・60PB 6台 80・100PA 4台 (1系統当り)	450×390×219	330	360	12	12.0

※上記以外の特殊操作盤の製作も致しますので、当社へお問い合わせ下さい。
※リレー配管時でのノッカーの使用台数は配管例P14をご参照下さい。