

大規模作業場の熱中症対策を解決する 強力スポットエアコン

スポットバズーカ

(通称 ※)

高天井施設に

半開放施設に

屋外でも使用可

一体型

バズーカ級の 「爽快爆風」が 作業服の中を駆け抜ける



室内機・室外機別置型

[シングルタイプ]

定格4馬力(最大7馬力)

(略称)
バズーカ

BZシングル



室内ユニット

室外ユニット

酷暑作業場向け

[エクストラタイプ]

定格7馬力(最大8.5馬力)

(略称) **バズーカEX**

ΔT=16.0℃



室内ユニット

室外ユニット

ほぼ2台分の性能

[ラージファンタイプ]

定格7馬力

(最大9.5馬力)

バズーカ史上
最大風量・最大能力!

(略称) **バズーカLX**



室内ユニット

室外ユニット

New

[ツインタイプ] 定格7馬力(最大9馬力)

バズーカ
(略称) **BZツイン**

室外機1台に室内機2台を接続できるツインタイプは別置型のみラインナップです

既に多くの物流倉庫や大規模工場などで続々導入!

※ 本製品はハウス栽培用空調「ぐっぴーバズーカ」をスポットエアコンとして転用したものです。

※ いずれの機種も耐重塩害仕様をご用意できます。

※ 「スポットバズーカ」「ぐっぴーバズーカ」は、株式会社イーズの登録商標です。広告宣伝等へ使用の場合は事前にご連絡ください。

大丈夫ですか？ 作業場の熱中症対策



高温多湿な環境では、熱中症が多発します

熱中症とは

高温で風が弱いと、発汗により体内の水分や塩分(ナトリウムなど)が失われてしまいます。また湿度が高いと、汗が蒸発せずに体内の熱が放出されなくなるなど、調整機能が壊れてしまいます。暑熱環境下が長く続くことで多く発症する障害の総称です。

症状	
重症度 ↓	めまい 大量発汗 高体温 手足のしびれなど
	頭痛 吐き気 倦怠感、虚脱感など
	意識障害、けいれん、失神など

WBGT (Wet Bulb Globe Temperature) 値 (暑さ指数) とは

熱中症の予防を目的として提案され、①湿度②日射・輻射(ふくしゃ)など周辺の熱環境③気温の3つを取り入れた指標です。乾球温度、湿球温度、黒球温度の値で計算します。

WBGT値の算出方法	
屋外	WBGT = 0.7 × 湿球温度 + 0.2 × 黒球温度 + 0.1 × 乾球温度
屋内	WBGT = 0.7 × 湿球温度 + 0.3 × 黒球温度

熱中症とWBGT値の関係

WBGTと熱中症の関係を表す手法として、以下のような指針があります。

気温(参考)	WBGT温度	熱中症予防のための運動指針
35℃以上	31度以上	運動は原則中止 WBGT温度が31度以上では、皮膚温より気温の方が高くなる。特別の場合以外は運動は中止する。
31~35℃	28~31度	嚴重警戒 熱中症の危険が高いため激しい運動や持久走など熱負担の大きい運動は避ける。運動する場合には積極的に休息をとり水分補給を行う。体力低いもの、暑さに慣れていないものは運動中止。
28~31℃	25~28度	警戒 熱中症の危険が増すので、積極的に休息をとり、水分を補給する。激しい運動では、30分おきくらいに休息をとる。
24~28℃	21~25度	注意 熱中症による死亡事故が発生する可能性がある。熱中症の兆候に注意するとともに運動の合間に積極的に水分を補給する。
24℃まで	21度まで	ほぼ安全 通常は熱中症の危険性は小さいが、適宜水分の補給は必要である。市民マラソンなどではこの条件でも熱中症が発生するので注意。

日本体育協会(1994) 熱中症予防のための運動指針より

暑さ指数 (WBGT) =

1 : 7 : 2

気温の効果 湿度の効果 輻射熱の効果

暑さ指数(WBGT)は、気温と同じ単位(℃)だけど、気温だけではないんだね!

湿度が重要な指数になっているね!

なんで湿度が7割も占めているんだろう?

湿度が高い場所では汗が蒸発しにくいので、身体から空気へ熱を放出する能力が減少してしまうんだ。それで熱中症になりやすくなるんだよ!

[環境省熱中症予防情報サイト]より

対策は考えているけれど...

NG 扇風機を設置した...
熱風をかき回すだけ

NG エアコンの導入を検討しても...
広いから巨大なエアコンが必要

NG スポットクーラーも導入した...
能力不足? 風が届かない

NG 水噴霧クーラーはどうなのだろう...
湿度が高いと効果が??

湿度が高いと大型扇風機や水噴霧クーラーではWBGT値は低減できない

強カスポットエアコン 「スポットバズーカ」が 解決!!

8m/s (吹出口の風速) ※1 | 14℃ (体感温度) ※2

バズーカ級の「爽快爆風」が
作業員の衣服の中を駆け抜けます!

※1汎用の床置形エアコンでは通常2.5~3.0m/s程度。
※2周囲温度29℃、湿度50%において吹き出し空気の計測結果である温度22℃、湿度70%、風速8m/sをミスナールの推奨式にて体感温度を算定しました。



- 汗が乾く爽やかな大冷風が遠くまで届きます!! (実測50m)
- 直進性がある風なので狙った所に届きます!!
- フィルターが無くメンテナンスはラクラク!! 水洗い可能!!

風量ボリュームコントローラー (防水)
KBOP-VA02C
暑さに応じて、風量を無段階に制御可能



農業用大風量エアコン 「ぐっぴーバズーカ」が大風量エアコン 「スポットバズーカ」として 熱中症対策の救世主に!

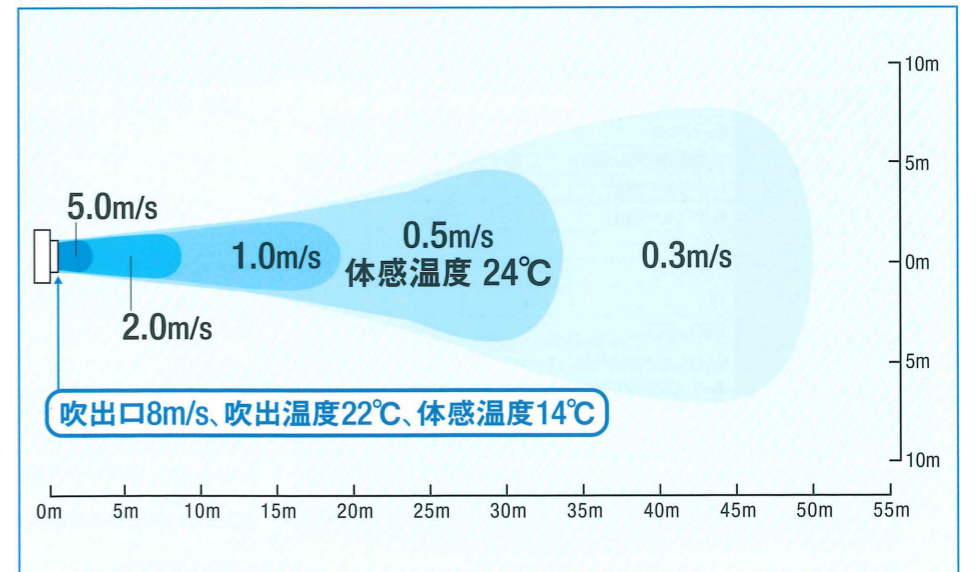
酷暑下の農業用ビニールハウス内において「ぐっぴーバズーカ」は、温度ムラを防ぐ大風量と優れた除湿性能で生産作物の病害を防ぎます。品質や生産性を向上させる最適な環境は「生産者にとっても快適な環境」と大好評。バズーカ級の大風量と優れた除湿性能は、まさに熱中症対策の救世主です。

すでに多くの物流倉庫や大規模工場などで作業員の熱中症対策に大活躍しています!

ぐっぴーバズーカ(シングル)風速線図

ある物流倉庫での実測結果をもとにイースにて作成

周囲温度29℃、湿度50%時





一体型

移動可能! スポット冷房に 最適!



ぐっぴーバズーカ 一体化セット

定格4馬力(最大7馬力)

天井の高い大型施設
(物流倉庫や体育館などに)

一部開放の作業スペースや
イベント会場などに

施工不要(三相200Vコンセントが
あれば置くだけ)

中古・レンタル(3カ月以上)・リースでの導入も可能です

※冷房だけでなく暖房も利用可能ですが、暖かさは限定的です。
スポット暖房をお考えなら8ページの「バズーカEX」をご検討ください。

←車輪付き

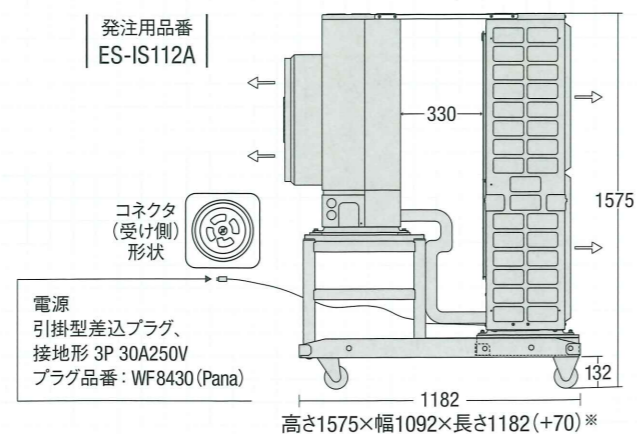
仕様表

品名 ぐっぴーバズーカ一体化セット (通称: スポットバズーカ)		
相当馬力	4馬力(最大7馬力)	
発注用品番	ES-IS112A	
電源	三相200V 50Hz/60Hz	
能力(kW)	暖房定格	11.2(5.0~18.2)
	冷房定格	10.0(5.5~16.4)
圧縮機電動機出力(kW)	2.80	
送風機電動機出力(kW)	0.25+0.12	
最大運転電流(A)	18.7	
風量(m ³ /min)	強83・弱57	
外形寸法(mm)	室内:920×950×330(+195)	
	室外:1350×950×330(+73)	
H:高さ×W:幅×D:奥行	一体化全体:1575×1092×1182(+70)※	
製品質量(kg)	室内:52 室外:90 一体化全体:220kg※	

仕様の詳細は、機種別カタログ、または技術資料をご覧ください。

注) スポットエアコンとして使用される場合、ほとんどの運転時間帯で最大能力に近い運転になると想定されます。したがって、消費電力は電動機出力の合計×1.25(電力会社の低圧契約の考え方と同じ)としてお考えください。

外形寸法図

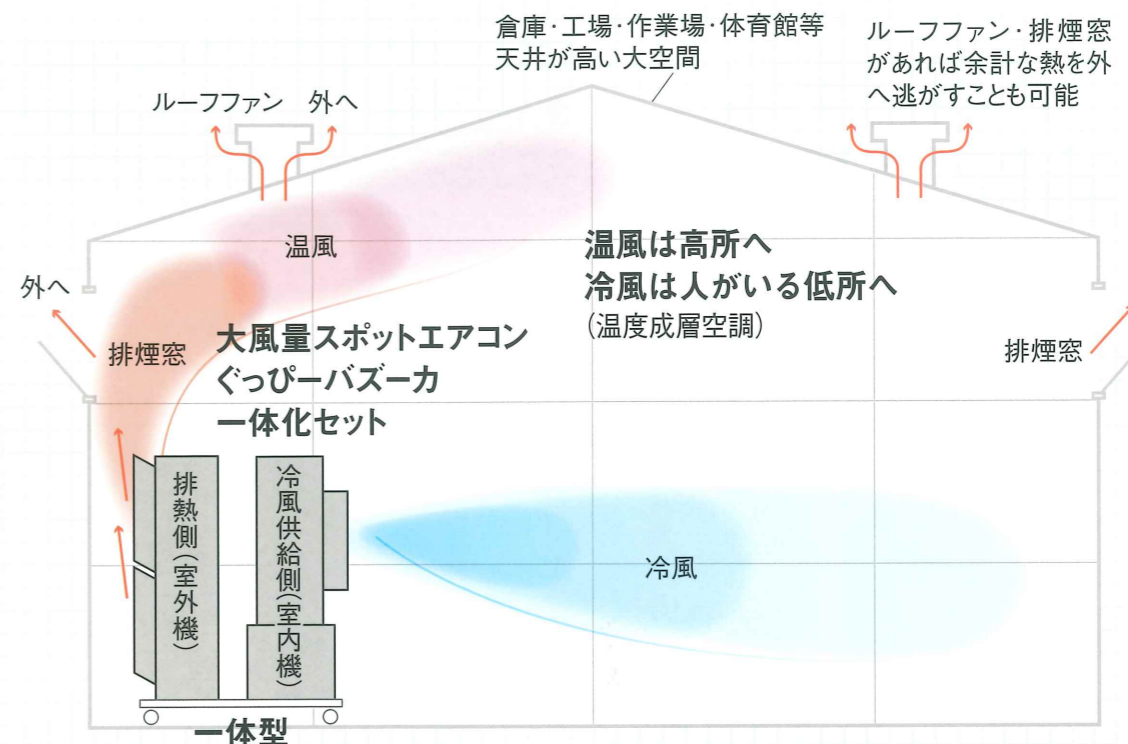


注) プラグは似て非なるものが多種類あります。上記品番のプラグに接続できるコネクタをご確認ください。
※予告なく変更の可能性あり。

作業する空間を効率良く狙い撃ち!

設置例

例えば…天井の高い大空間では、人がいる低層空間(床からの高さ3m以下の作業スペース)だけを冷やし(温度成層空調)、冷房空気を循環させることが効率的です。(下図参照)



「一体型専用の防球ネット」 (折畳み式)

体育館での防球や生徒・児童のケガ防止のため、「一体型専用の防球ネット」を特別仕様として受注生産いたします。



普通の
エアコンとは
発想が違うよ



COLUMN

農業用ハウス空調で培った 大規模空間を効率良く冷暖房するノウハウがあります

大規模空間を少ない台数で 効果的に冷房するポイント

→冷風を「キャッチボール」させる

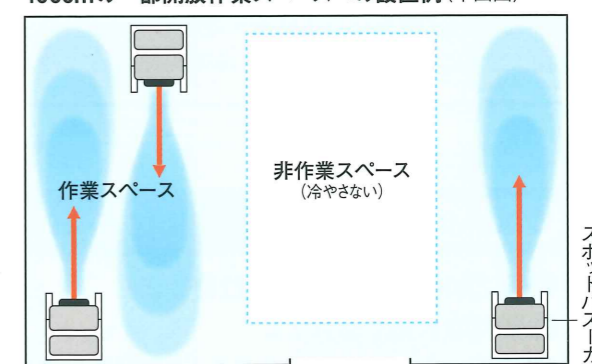
室内機同士をなるべく30m以内に設置し、冷風を他の室内機に届かせて気流循環をすることで、互いの室内機が相乗効果を発揮します。

→室内機は低い位置に設置する

高い位置に設置すると、温度の高い空気を吸い続けてほとんど冷やすことができないこともあります。高さ4m以下の場所に設置してください。

一体型 設置例

1000㎡の一部開放作業スペースへの設置例(平面図)





室内機・室外機別置型

大規模な 施設に最適!

- あらゆる大型施設に対応可能
- 施設の状況に応じて複数台設置
- 壁掛け設置が可能。床のスペースをとりません
- リースでの導入も可能です

ぐっぴーバズーカ シングルタイプ
バズーカ
(略称) **BZシングル**
定格4馬力(最大7馬力)



品名	ぐっぴーバズーカシングルタイプ(略称:BZシングル)
相当馬力	4馬力(最大7馬力)
総合品番	KBHP-GP112-S3
電源	三相200V 50Hz/60Hz
能力(kW)	暖房定格 11.2(5.0~18.2) 冷房定格 10.0(5.5~16.4)
圧縮機電動機出力(kW)	2.80
送風機電動機出力(kW)	0.25+0.12
最大運転電流(A)	18.7
風量(m³/min)	強83、弱57
外形寸法(mm)	室内:920×950×330(+195) H:高さ×W:幅×D:奥行
	室外:1350×950×330(+73)
製品質量(kg)	室内:52 室外:90

ぐっぴーバズーカ ツインタイプ
バズーカ
(略称) **BZツイン**
定格7馬力(最大9馬力)



品名	ぐっぴーバズーカツインタイプ(略称:BZツイン)
相当馬力	7馬力(最大9馬力)
総合品番	KBHP-GP180-T3
電源	三相200V 50Hz/60Hz
能力(kW)	暖房定格 18.0(8.0~28.0) 冷房定格 16.0(7.5~25.0)
圧縮機電動機出力(kW)	4.30
送風機電動機出力(kW)	0.25×2+0.30
最大運転電流(A)	26.7
風量(m³/min)2台合計	強166、定格114
外形寸法(mm)	室内:920×950×330(+195) H:高さ×W:幅×D:奥行
	室外:1338×1050×330(+87)
製品質量(kg)	室内:52×2 室外:122

※別置型には室外機1台に室内機2台が接続できるツインタイプも
ありますが、複数台設置する場合にはシングルタイプがお奨めです。

※冷房だけでなく暖房としても利用可能です。

※設計・工事にあたっては、事前にイーズから技術資料を入手するとともに、設計・工事の注意点をお尋ねください。

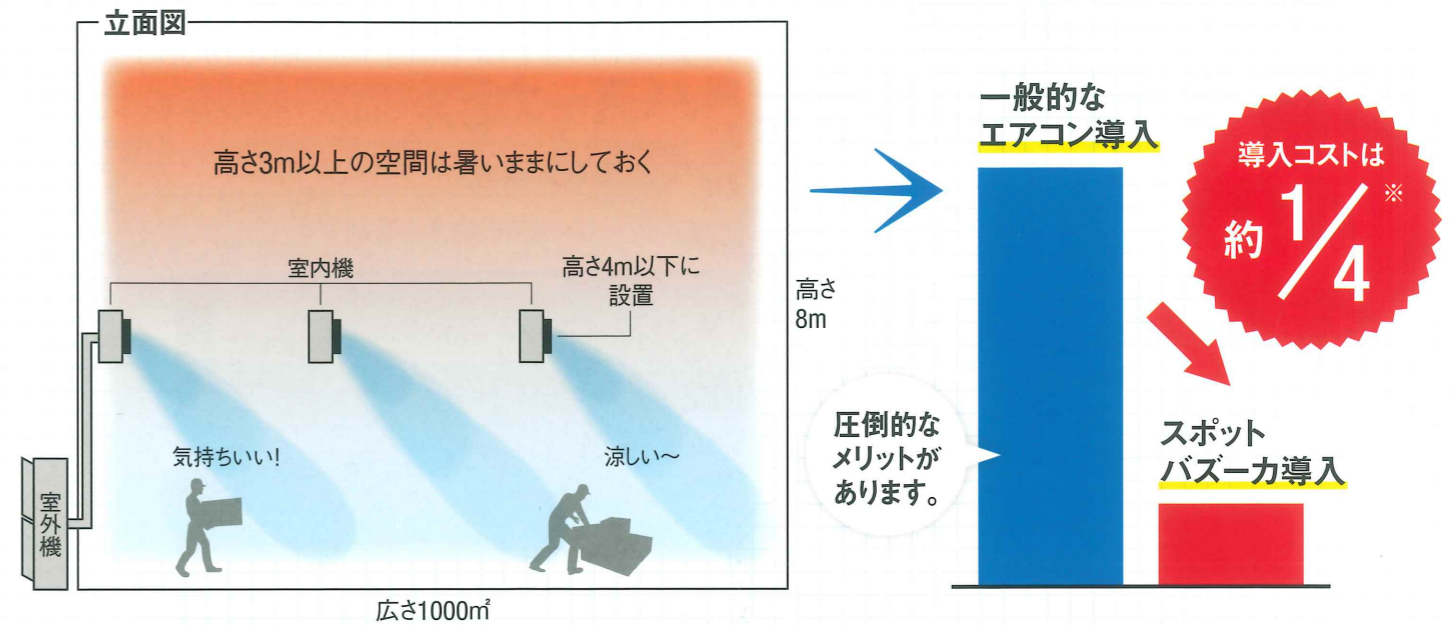
COLUMN

効果が出る設置方法

- 高さ4m以下に室内機を設置する
- 適切な台数を導入する
- 冷風をキャッチボールさせるような配置にする
- 天井の低い施設では別置型を選定する
- 他熱源の影響が大きい場合には設置しない

発想の違いで大幅コストダウン

スポットバズーカなら作業スペースだけを
直進性の高い風で冷やします



圧倒的な
メリットが
あります。

全館冷房導入時一般的なエアコンとの比較例

一般的なエアコンを導入した場合
(汎用パッケージエアコン、ビルマルチエアコンなど)

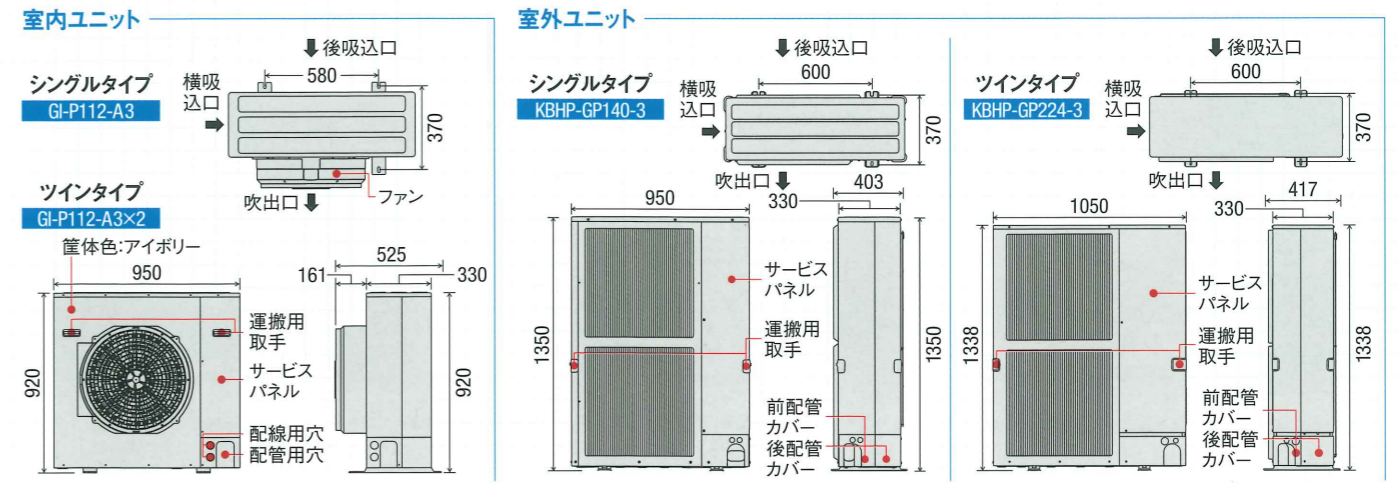
スポットバズーカなら

想定ケース: 1,000㎡ 高さ8mの施設
単位面積あたりの熱負荷 = 230W/㎡
(標準的な事務所の2倍の熱負荷)
1,000㎡の熱負荷は230kW = 100馬力に相当

作業スペースである3m以下の
部分だけを冷やすので
100~200㎡に1台の設置がおすすめ
= 1,000㎡に5台設置 (20~35馬力に相当)※

※上記の例はあくまでも一例です。実際の設置にあたっての推奨台数はイーズにご確認ください。

外形寸法図 室内ユニットの外形寸法はシングルとツイン同じサイズです



選べる
スポットバズーカ



バズーカEX(エクストラタイプ)

エクストラタイプにも別置型と一体型を用意しています

EX別置型

酷暑作業場向け 40℃前後の 作業場に最適

(調理場、ガラス工房、溶接、熱延、
加熱工程などの現場に)



ぐっぴーバズーカエクストラタイプ

(略称) **バズーカEX** $\Delta T^{*1} = 16.0^{\circ}\text{C}$

定格7馬力(最大8.5馬力)

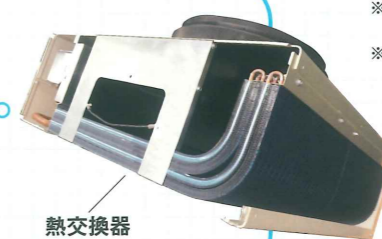
リースでの導入も可能です

シングル接続でツイン並みの 冷・暖房能力を発揮!

しかも、 ΔT^{*1} を2倍^{*2}、除湿量は3倍^{*3}に!

熱交換器の列数を
2列→4列にしました。

一体型も別置型も
BZツイン並みの
冷・暖房能力を発揮します。



^{*1} 吸込温度と吹出温度の差。
^{*2} 熱交換器の4列化で実現。従来機は2列。
暖房 ΔT は11.4℃→24.7℃、冷房 ΔT は9.8℃→16.0℃(いずれも弱風時)
^{*3} 1時間あたり除湿量2.48L/h→9.04L/h
(室外35℃室内27℃相対湿度47%、弱風時)

すごく除湿できて
メッチャ
気持ちいいよ!

EX一体型

ぐっぴーバズーカエクストラタイプ

EX一体化セット

風の冷たさ・暖かさ抜群

定格7馬力(最大8.5馬力)

中古・レンタル(3カ月以上)・
リースでの導入も可能です

※スポット暖房としても利用可能です。

暖房利用時には室外機側からドレン水が出るので、
ドレンホースの接続などの処置が必要です。



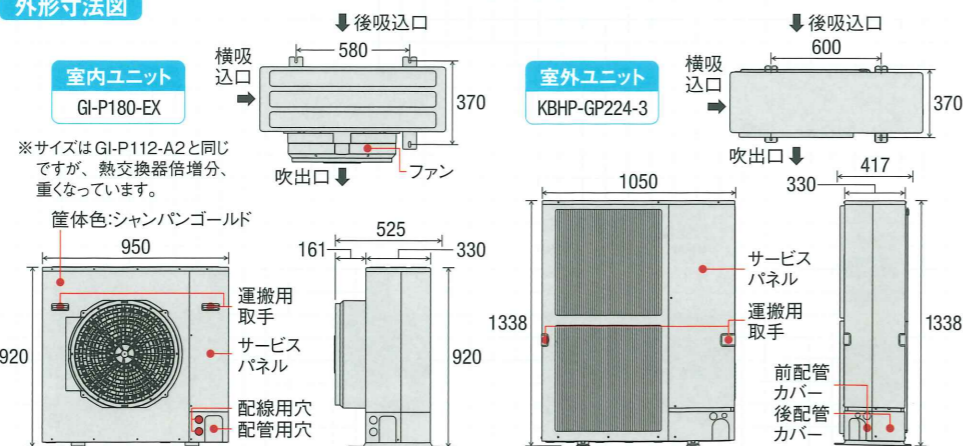
←車輪付き

仕様表

ぐっぴーバズーカエクストラタイプ(略称:バズーカEX)

相当馬力	7馬力(最大8.5馬力)
総合品番	KBHP-GP180-S3
電源	三相200V 50Hz/60Hz
能力(kW)	暖房定格 18.0(9.5~24.9) 冷房定格 16.0(11.4~22.1)
圧縮機電動機出力(kW)	4.30
送風機電動機出力(kW)	0.20+0.30
最大運転電流(A)	25.5
風量(m ³ /min)	強70、弱48
外形寸法(mm)	室内:920×950×330(+195) H:高さ×W:幅×D:奥行
製品質量(kg)	室内:65 室外:122

外形寸法図



仕様等については、開発中につき変更する場合がありますので、ご了承ください。

仕様の詳細は、機種別カタログ、または技術資料をご覧ください。

注) スポットエアコンとして使用される場合、ほとんどの運転時間帯で最大能力に近い運転になると想定されます。したがって、消費電力は電動機出力の合計×1.25(電力会社の低圧契約の考え方と同じ)としてお考えください。

仕様表

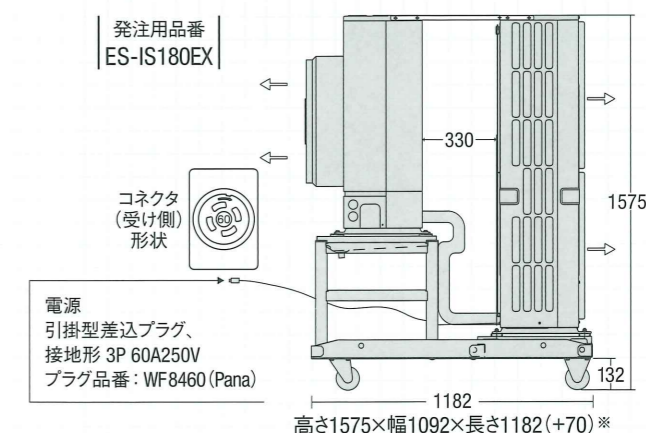
品名 | ぐっぴーバズーカEX一体化セット(通称スポットバズーカEX)

相当馬力	7馬力(最大8.5馬力)
発注用品番	ES-IS180EX
電源	三相200V 50Hz/60Hz
能力(kW)	暖房定格 18.0(9.5~24.9) 冷房定格 16.0(11.4~22.1)
圧縮機電動機出力(kW)	4.30
送風機電動機出力(kW)	0.20+0.30
最大運転電流(A)	25.5
風量(m ³ /min)	強70、弱48
外形寸法(mm)	室内:920×950×330(+195) 室外:1338×1050×330(+87) 一体化全体:1575×1092×1182(+70)※
製品質量(kg)	室内:65 室外:122 一体化全体:265kg※

仕様の詳細は、機種別カタログ、または技術資料をご覧ください。

注) スポットエアコンとして使用される場合、ほとんどの運転時間帯で最大能力に近い運転になると想定されます。したがって、消費電力は電動機出力の合計×1.25(電力会社の低圧契約の考え方と同じ)としてお考えください。

外形寸法図



注) プラグは似て非なるものが種類あります。上記品番のプラグに接続できるコネクタをご確認ください。

※予告なく変更の可能性あり。

大空間の熱中症対策ならスポット バズーカ!! 場面に応じて選べます!

暑さに強くてコンパクト!

豊富なオプションに対応可能!

スポットバズーカ の基本はこれ!

バズーカEX一体型

酷暑場所への強力スポット冷房

冷風温度 $\Delta T=16.0^{\circ}\text{C}$ の強力冷房

温風温度の高い暖房が可能

温風温度 $\Delta T=24.7^{\circ}\text{C}$ の強力暖房



P.9 参照

常時 40°C に近い場所、局所的に暑い場所には

一体型で冬場の暖房にも使いたいなら

P.4 参照

BZシングル一体型

大空間ならどこでも使える一体型!



BZシングル別置型

閉め切った建物には別置型!



P.6 上段参照

バズーカEX別置型

閉め切った酷暑建物への冷房ならこれ



P.8 参照

猛暑を超えた酷暑には

これで冷房が効かなかったらほかダメ!



排熱が気になる場所には

台数を少なくしたいなら

軽めの冷房でいいなら

BZシングル一体型 窓枠・ドア枠ダクト接続

天井が低い建物にはこれ



P.19 参照

ダクトで排熱を屋外に



バズーカ史上最大風量、最大能力

バズーカLX1台でBZシングルほぼ2台分の風量を実現

最大風量 $157\text{m}^3/\text{min}$

定格7馬力(最大9.5馬力)

P.12~13 参照

バズーカLX一体型



バズーカLX別置型



BZツイン別置型

暖房重視なら農業用暖房で実績多数のBZツインもおすすめ

夜間冷房ならBZツインもいい

温度差の少ないマイルドな風を圧倒的大風量で供給



P.6 下段参照



バズーカLX (ラージファンタイプ)

ラージファンタイプにも別置型と一体型を用意しています

LX別置型

バズーカ史上 最大風量、 最大能力!

(バズーカLX1台でBZシングル
ほぼ2台分の風量を実現)



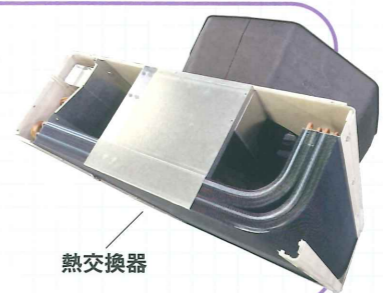
ぐっぴーバズーカ ラージファンタイプ
(略称) **バズーカLX** 最大風量 157m³/min
定格7馬力(最大9.5馬力)

リースでの導入も可能です

シングル接続で ツインと同等の風量!

推奨面積は シングルの約2倍!

LXも熱交換器の
列数は4列です。
巨大ファンと4列熱交で
BZツイン以上の
冷暖房能力を発揮します。



風向き調整は
別売りのLX用
風向ガイドで



LX一体型

ぐっぴーバズーカ ラージファンタイプ
LX一体化セット
風量、風が届く面積抜群

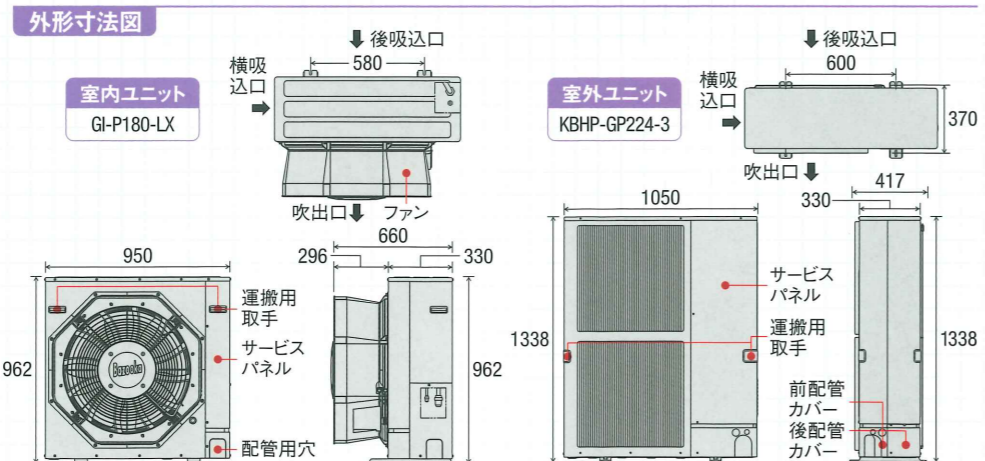
定格7馬力(最大9.5馬力)

中古・レンタル(3か月以上)・
リースでの導入も可能です

※LX一体型の暖房利用は環境により風が冷たく
感じる恐れがあるためEX一体型をお使い下さい。
もし暖房利用する場合には室外機側からド
レン水が出るので、ドレンホースの接続などの
処置が必要です。



仕様表	
ぐっぴーバズーカ ラージファンタイプ (略称:バズーカLX)	
相当馬力	7馬力(最大9.5馬力)
総合品番	KBHP-GP180-LS
電源	三相200V 50Hz/60Hz
能力(kW)	暖房定格 18.0(14.1~26.3)
	冷房定格 16.0(8.8~25.7)
圧縮機電動機出力(kW)	4.30
送風機電動機出力(kW)	0.65+0.30
最大運転電流(A)	27.6
風量(m ³ /min)	強157、弱112
外形寸法(mm)	室内:962×950×330(+330)
	H:高さ×W:幅×D:奥行 室外:1338×1050×330(+87)
製品質量(kg)	室内:77 室外:122

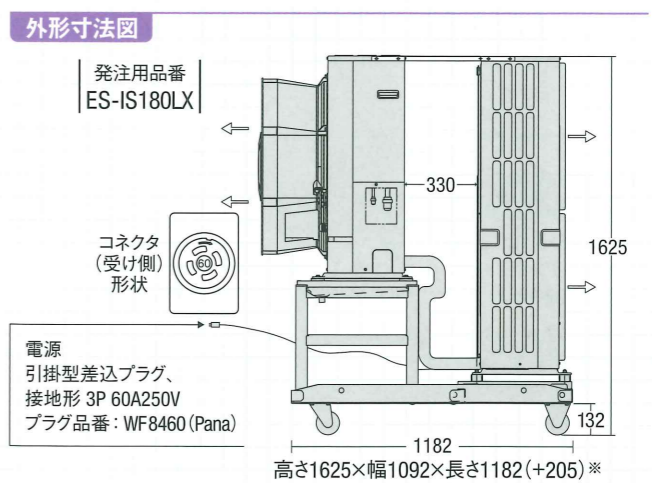


仕様等については、開発中につき変更する場合がありますので、ご了承ください。

仕様の詳細は、機種別カタログ、または技術資料をご覧ください。
注) スポットエアコンとして使用される場合、ほとんどの運転時間帯で最大能力に近い運転になると想定されます。したがって、消費電力は電動機出力の合計×1.25(電力会社の低圧契約の考え方と同じ)としてお考えください。

仕様表	
ぐっぴーバズーカLX一体化セット(略称:スポットバズーカLX)	
相当馬力	7馬力(最大9.5馬力)
発注用品番	ES-IS180LX
電源	三相200V 50Hz/60Hz
能力(kW)	暖房定格 18.0(14.1~26.3)
	冷房定格 16.0(8.8~25.7)
圧縮機電動機出力(kW)	4.30
送風機電動機出力(kW)	0.65+0.30
最大運転電流(A)	27.6
風量(m ³ /min)	強157、弱112
外形寸法(mm)	室内:962×950×330(+330)
	室外:1338×1050×330(+87) 一体化全体:1625×1092×1182(+205)※
製品質量(kg)	室内:77 室外:122 一体化全体:280kg※

仕様の詳細は、機種別カタログ、または技術資料をご覧ください。
注) スポットエアコンとして使用される場合、ほとんどの運転時間帯で最大能力に近い運転になると想定されます。したがって、消費電力は電動機出力の合計×1.25(電力会社の低圧契約の考え方と同じ)としてお考えください。



注) プラグは似て非なるものが多種類あります。上記品番のプラグに接続できるコネクタをご用意ください。
※予告なく変更の可能性あり。

倉庫・工場・インフラにも! 物流業界初の 大規模導入、 7か所に100台!!



大企業でも
大好評



HOME LOGISTICS

株式会社
ホームロジスティクス様

家具販売大手ニトリ様、ほとんどの商品のサプライチェーンを自前で行っていますが、その自前主義の要になるロジスティクスを担っているのがニトリグループのホームロジスティクス様です。



導入事例

スポットバズーカ導入の経緯

サッカーコート1面分をはるかにしのぐ大きさのフロアがいくつもある物流倉庫。一刻を争う速さで作業員が目まぐるしく運搬作業に当たっています。フロアの高さは10m弱。全館冷房をしたら途轍もない費用がかかります。しかし、放っておけば真夏には35℃を上回る環境は、熱中症の危険性を常にはらんでいます。

『これまでにはできなかったことはすべてやってきました。扇風機、小型スポットクーラー、水の蒸発を使った冷風扇…、どれも効果は物足りないものだった』とのこと。

そこで紹介させていただいたのが、農業用ハウスに使われるエアコン「スポットバズーカ」でした。ほかにはない大風量と静圧（空気を押す力）で50m先までパワフルな冷風が届きます。スポットエアコンと言いつつ、ある程度の作業スペースなら面的に冷風が届きます。ビニールダクトもないので、作業の邪魔になりません。無駄に天井付近を冷やしたりすることはありません。

『まずは1台試しに入れてみた、確かに50m先まで冷風が届く。次に4台購入してみた、作業員の評価は「抜群」』。

こうして、ホームロジスティクス様の各地域のDC（物流倉庫）7か所に約100台の「スポットバズーカ」が導入されることになりました。



ベルトコンベア付近の作業員用に設置された「連弾」のスポットバズーカ

関東DC（埼玉県）

現在、最上階フロアを中心に「スポットバズーカ」シングルタイプが27台、ツインタイプが1台稼働中です。



風量ボリュームコントローラーで風量調整もバッチリ

関西DC（兵庫県）

1階フロアを中心に「スポットバズーカ」シングルタイプが23台稼働中です。



全国の学校・体育館で大活躍



体育館（江東区立小中学校69校）



体育館（中野区立小中学校19校）



体育館（岐阜県笠松町様）



体育館（埼玉大学教育学部附属中学校様）



体育館（筑紫女学園大学様）



体育館（山梨県昭和町立常永小学校様）

続々導入、いろいろな場所で大活躍

ホームページにも最新の事例を掲載しています。



自動車修理工場（神中興業様）



ワクチン接種会場（香川県綾川町様）



電車両基地



ステンレス部品倉庫（阪和工材様）



物流倉庫



機体整備場



飲料工場



水産加工工場



高所作業場（住友重機械モダン様）



港湾施設

学校(小・中・高・大)の体育館にいろんな導入方法で

導入実績 500校以上!!

学校でも大好評

学校体育館へのスポットバズーカの導入は、2016年から始まり2022年3月まですでに500校を超えています。導入いただいた方々から「すごく涼しくて快適になった」「予算より大幅に安く導入できた」など、好評が続々届いています。

学校体育館への スポットバズーカ導入実績 (機種・導入方法別)

機種	導入方法	導入校数
別置型	買取	161校
	リース	257校
一体型	買取	83校
	レンタル	2校
合計		503校

※2022年3月までのトータル実績

体育館の場合「学校外利用者へコインタイマーで課金したい」、「改築が予定されているので、他校への移設が簡単な機種にしたい」という要望もありますが、すでにそれぞれ荒川区様、中野区様で実現しております。これらのニーズに柔軟性をもって応えられるのも、イーズのスポットバズーカの長所です。

設置にあたっては、「リース」「設計・工事」のいずれの場合も、イーズが構想段階・設計段階で何らかの形でかかわることで空調品質を担保できるように配慮しております。



「リース」なら「スポットバズーカ」をよりオトクに、より早く、導入可能です!!

「別置型」で室内機・室外機を設置する工事が必要となる時には大きなメリットがある「リース」での導入も可能です。

- 別置型でも付帯工事としてリース可能! 別置型リースで250校以上の実績あり
- リースなら設置工事も格段に安価に! 安くできる理由はイーズにお聞きください
だから別置型でも非常に安く導入可能!(▶QRコード参照)
- リースなら1回の入札行為で複数校同時実施可能!
- リースなら事前設計省略可能! 施主様の方針通りに設置します
- イーズは公立小中学校へのリース導入の経験が豊富 教室空調も含めると30,000台以上の実績

▶▶だから、安心してお任せいただけます!!

東京都のある自治体の
導入金額比較資料



導入事例

低コストで短期間設置工事、 「スポットバズーカ」を 採用してよかった

GAKUSHUIN UNIVERSITY

豊島区目白
学習院大学様

1877年に皇族、華族のための教育機関として開校された名門大学。数多くの偉人を輩出。教育目標は、「ひろい視野 たくましい創造力 ゆたかな感受性」。



学習院大学西一号館

本院の大学では、2018年夏の猛暑をきっかけに、導入を検討することとなりました。

前年に学習院中高等科の体育館に導入し好評だったため、大学でも同じ機種の「スポットバズーカ」を設置することになりました。過去に大学体育館の空調設備の導入検討を行った際には高額な費用がネックとなっていましたが、「スポットバズーカ」の場合は3分の1に抑えられました。

また、「スポットバズーカ」は吹き出し風の到達距離・範囲が広いので、設置する台数を少なくできます。そのためコストも抑

えられますが、工期も短くできました。

熱中症対策の効果を発揮

前年導入した中高等科の体育館では、気温34.6℃の猛暑日に約1時間で室温を27.5℃まで下がることを確認できました。熱中症対策として十分な効果でした。実際に生徒も涼しくなると喜んでおり、体育の授業はもちろんのこと部活動でも利用してきました。

懸念していた球技への吹出風の影響もありませんでした。



導入概要

体育館の大きさ
【床面積】約1,600㎡
(45m×36m)
【天井高】10m
設置機種・台数
スポットバズーカ
シングルタイプ 14台

設置方法

体育館への室内機設置は、 防球対策が必要です

バスケットボールやバレーボールなどが室内機に直撃しないように、下写真のような専用の「防球ネット付き架台」を用意しております。1 床置き、2 天吊り、3 壁掛けで設置可能なタイプがあります。

ほとんどの学校体育館に対応できますが、適用しにくい場合には独自の架台にさせていただいても結構です。



1 キャットウォーク上に床置き設置



2 キャットウォーク下に吊下げ設置



3 コンクリート壁に壁掛け設置

NEW 2023年モデルチェンジ

ぐっぴーバズーカ 一体化セット専用 ドレンタンク台車

(ESOP-DT100N)

100Lのドレンタンクを
台車に載せた「ドレンタンク台車」

- 一体化セットの下にすっきり、ぴったり簡単セット
- 100Lの大容量タンクで
排水は1日に1回でOK (EX・LXは2回)
- 台車ごと任意の場所まで移動可能
- タンクのバルブをひねって簡単排水

対応機種(一体型シリーズ)

ぐっぴーバズーカ一体化セット(ES-IS112A)

ぐっぴーバズーカLX一体化セット(ES-IS180LX)

ぐっぴーバズーカEX一体化セット(ES-IS180EX)



※水受け時はフタを外してセットしてください。外したフタは上写真のようにフックにかけられるようになっています。

「ドレン排水の
手間を少なくしたい」
という声に
お応えしました。



吹出口用
(DNZ-EXF1)

可変風向ガイド用
(GV-DNZ01)



筐体表面用
(DNZ-EXK1)

ぐっぴーバズーカ ハウス内ユニット(室内機)専用 結露防止用断熱材

(可変風向ガイド用 筐体表面用 吹出口用)

これまでの「可変風向ガイド用」に加えて、
「^{きょうたい}筐体表面用」と「吹出口用」をラインナップ

- 体育館での別置型設置時には3種類とも設置してください。他の場合は必要に応じて結構です
- 室内機の筐体どおりの形の断熱材をマグネットシートまたはマジックテープで簡単に取り付け
- 取り付け・取外し自由自在 専門家による工事不要

対応機種(一体型・別置型)

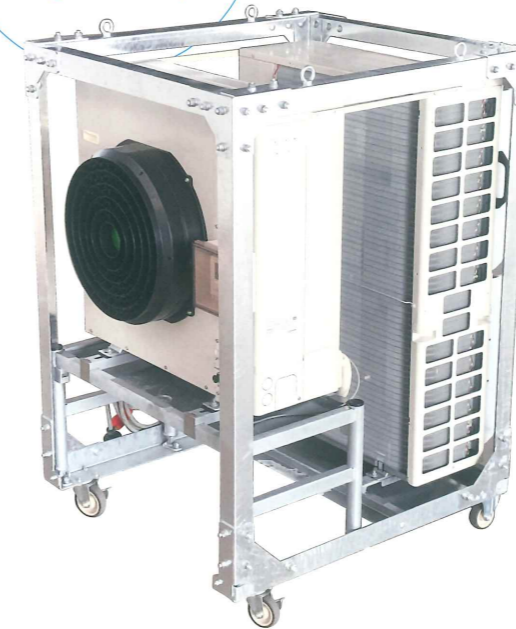
ハウス内ユニット(GI-P112-*)

ハウス内ユニット(GI-P180-EX)

※GI-P180-LXの筐体表面用も開発中

「室内機表面に
つく結露を防ぎたい」
という声に
お応えしました。

「クレーンで
吊り下げたい」
という声に
お応えしました。



ぐっぴーバズーカ 一体化セット専用 吊下げオプション

(FM-TSG1)

一体化架台のシャックル穴に
取付可能な専用吊下げフレーム

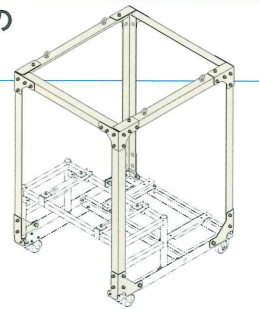
- 上面4カ所に吊下げ用アイボルト。
倉庫へ移動時便利
- 一体化セットの完成品に現地で設置可能
- おもにユニックやクレーンで動かすことの
多いレンタル会社におすすめ

対応機種(一体型シリーズ)

ぐっぴーバズーカ一体化セット(ES-IS112A)

ぐっぴーバズーカEX一体化セット(ES-IS180EX)

※ES-IS180-LXに適用するには要改造



ぐっぴーバズーカ 一体化セット専用 ピタットダクト

窓枠・ドア枠
設置排気ダクト

品番(ES-PDT02) ※現場の窓枠・ドア枠に応じてセミオーダー

室外機からの排熱を窓やドアから簡単に
直接排出することができる排気ダクトです

- 取り付け・取外し自由自在
専門家による工事不要
- 一体化セットの室外機の風向ガイドと
近隣の窓枠やドア枠にダクトを設置
- 素材は自動車カバーなどに
使用されているシルバー色難燃タイプ

「排熱を外に出したい、
それも簡単に」
という声にお応え
しました。

工場・作業場・倉庫用

マジックテープで
簡単脱着



窓設置時

対応機種(一体型シリーズ)

ぐっぴーバズーカ一体化セット(ES-IS112A)

ぐっぴーバズーカEX一体化セット(ES-IS180EX)

ぐっぴーバズーカLX一体化セット(ES-IS180LX)

電源配線ホルダー (FM-HSH1)



一体型の
電源配線(10m)を本体脇に
ぶら下げておくホルダー

- 丸棒鋼を加工しているため、
電源配線にキズが付きません
- 電源配線をコンセントにセットした後は
このホルダーのみ取り外せ、
本体下の邪魔にならない位置に
ホルダー設置場所を変えることも可能
- 過去分も含め一体型購入者には
使用台数分まで無償提供可能

テーマパーク用デコレートカバー

(特注品)



ファンタジーな世界が必要な
テーマパーク用に一体型の
装飾カバー

- FRP素材を塗り重ねて形成
色や形はかなりの自由度あり
- 掲載写真の形のままでも
表面色のみの変更なら4か月、
形を変えるなら6か月ほどで製作可能

対応機種(一体型シリーズ)

ぐっぴーバズーカ一体化セット(ES-IS112A)

ぐっぴーバズーカEX一体化セット(ES-IS180EX)

その他別売品 ※「一体型」は下記のリモコン2品、および一体型専用の室外ユニット用風向ガイド、ドレンソケット・ドレンキャップを標準付属しています。

品名	品番	外観	備考
リモコン	標準多機能ワイヤードリモコン ※8段変温管理可能	KBOP-34MA1	<ul style="list-style-type: none"> ○標準機能に加え様々な機能を備えた優れたリモコン ○リモコン1台で最大16系統まで運転制御可能(同時運転) ○故障時には異常情報も表示 ○冷房・暖房・送風を設定可能
	風量ボリュームコントローラー	KBOP-VA02C	<ul style="list-style-type: none"> ○風量を無段階に変更可能 ○1セットに1個 ○防水タイプ
風向ガイド	室外ユニット用風向ガイド	KBOP-SH96SG	<ul style="list-style-type: none"> ○室外ユニットの風向変更用 ○上、下、右、左の4方向に設置可能 ○2個まで取り付け可能
	可変風向ガイド(ハウス内ユニット用)	KBOP-GV01B	○室内ユニットの風向を手動で変更可能
	結露防止用断熱材(KBOP-GV01用)	GV-DNZ01	○可変風向ガイド(KBOP-GV01B)専用
ドレンソケット	ハウス内ユニット用ドレンソケット	KBOP-DS05	○室内ユニットのドレン配管接続用(冷房する場合などに使用)
	室外ユニット用ドレンソケット	KBOP-DS06	○室外ユニット用
ドレンパン	ぐっぴーバズーカハウス内ユニット用集中ドレンパン	ES-SDP4	○室内ユニットのドレン受け用
	ドレンポンプ(揚程5m)	K-DU202K	○ドレン水の処理に困ったときに使用。ES-IS112・IS112Aへの設置アタッチメントを無償提供可能
フィルター	ぐっぴーバズーカハウス内ユニット用吸込フィルターセット	ES-BZF22	<ul style="list-style-type: none"> ○ワタボコリが気になる場合に使用 ○フィルター枠+設置ビス+フィルター3枚のセット
	上記用フィルター	ES-BZF02	○メインフィルター2枚+サイドフィルター1枚のセット

必須別売品

※「一体型」は別品番の専用風向ガイドが標準付属になります

※「一体型」には適宜仕様変更品を使用

※「一体型」には適宜仕様変更品を使用

「一体型」なら「中古機販売」も可能です!

一体型については、弊社直で中古機販売での提供も可能です。右のような場合に有効です。

なお、在庫台数・対象台数が限定されるので、必ず弊社に事前確認の上ご検討ください。

● 通常より安く使いたい

● ためしに使いたい

● 1~数年しか使わない

● 中古機なら故障リスクが高い場所でも思い切って使える

● 使わなくなった時に転売したい

安全に関するご注意	① エアコンの使用対象について このカタログに掲載のエアコンは、スポット冷暖房用装置です。 ● 食品、動物、精密機械、美術品等の保存等の特殊用途に使用しないでください。品質低下等の原因になることがあります。 ● 車両、船舶の空調用等としては使用しないでください。水漏れ、漏電の原因になります。	③ ご使用場所について ● 可燃性ガスの漏れる恐れや引火物のあるところへは据え付けしないでください。 ● 可燃性ガス・腐食性ガスの発生、流入、滞留の恐れのある場所やカーボン繊維、粉体、オイルが浮遊する場所では使用しないでください。
	② ご使用に際して ● ご使用前に、「取扱説明書」をよくお読みのうえ正しくご使用ください。 ● 取扱説明書や技術資料、ラベルに記載された内容でご使用されない場合は、保証の対象外となります。	④ 薬品等の散布について ● 薬品散布時には、機器にカバーを掛けるなど薬品等が直接かからないようにしてください。また硫黄等、機器に悪い影響をおよぼす恐れのあるものは使用しないでください。
⑤ 据え付けに際して 別置型の据え付け、電気工事・冷媒配管工事などは、販売店または専門業者に依頼してください。 ● ご自分で据え付け工事をされ不備があると、水漏れや感電、火災の原因になります。 ● 小部屋に据え付ける場合は、冷媒漏洩時の限界濃度を超えない対策が必要です。	⑥ 冷媒について 指定の冷媒以外は絶対に使用(追加補充・入れ替え)しないでください。 ● 指定の冷媒以外を使用した場合、機器の故障や安全性の確保に重大な障害をもたらすおそれがあり、弊社は一切その責任を負いません。	

販売元



株式会社 イーズ

本社 〒105-0004 東京都港区新橋 3-3-13 Tsao Hibiya 3F
TEL 03-6273-3356

最新カタログのダウンロードはこちらまで



西日本支店 〒532-0004 大阪府大阪市淀川区西宮原 1-5-10 ミタビル6F
TEL 06-4862-6775

九州営業所 〒812-0013 福岡県福岡市博多区博多駅東 2-10-35 博多プライムイースト3F
TEL 092-260-9900

中部営業所 〒460-0002 愛知県名古屋市中区丸の内 3-19-5 FLEZIO LA 5F
TEL 052-253-8032

営業時間 9:00~17:00(土・日・祝日除く)

お問い合わせはこちらへ

0120-838722

- 本製品は、フロン排出抑制法の対象製品です。
- 商品仕様等につきましては、改良のためお断りなしに変更する場合がありますので、ご了承ください。
- 商品の色は、印刷の関係で若干異なる場合がありますので、ご了承ください。
- 記述内容は2023年3月時点のものです。