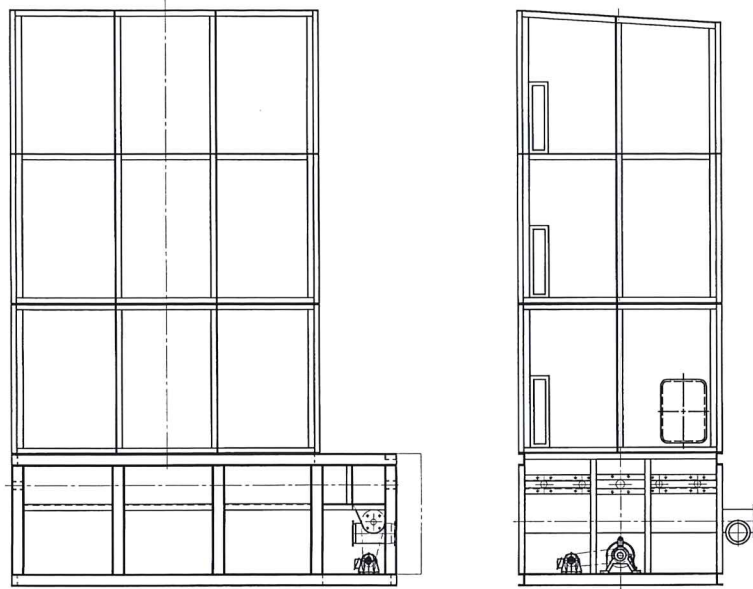
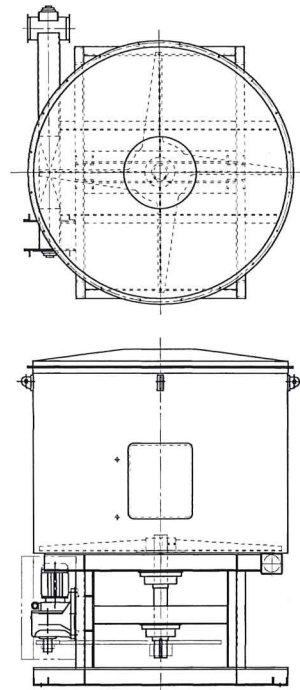


■ 定量機



ST型(角型)

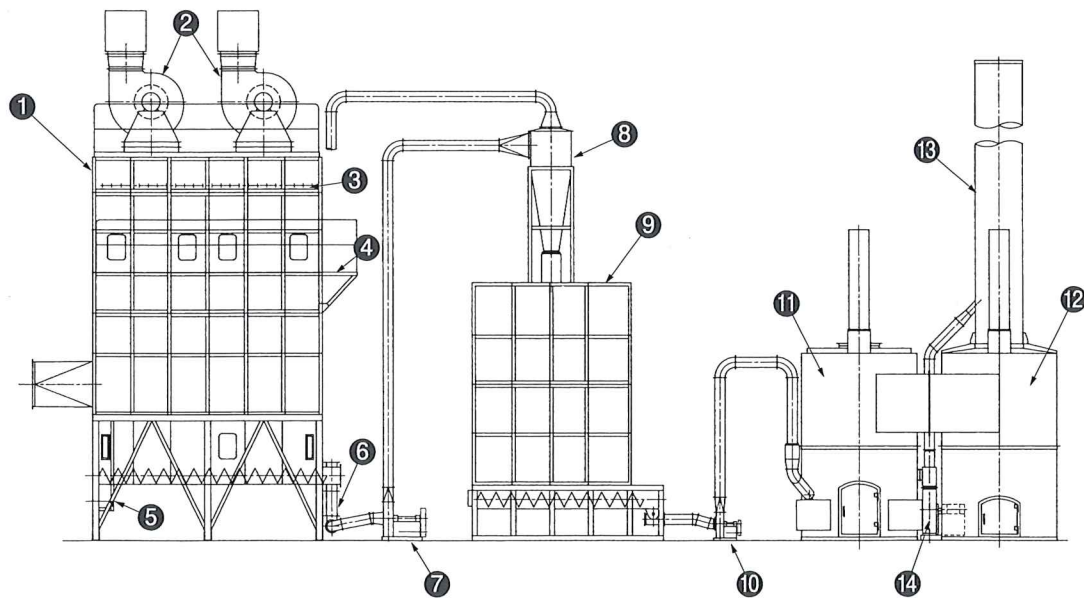
- 容量 3~200m³
- マルチスクルーフィーダ方式により木屑を安定供給します。
- ブリッジなどになりやすい木屑も容易に供給することができます。



CT型(丸型)

- 容量 0.9~5.2m³
- 定量性に優れ、小型の焼却炉に最適です。

■ 集塵装置・定量機及び焼却炉組み合わせ図例



番号	名称
1	バグフィルター
2	ファン
3	ソレノイドバルブ
4	踊場
5	ギヤモートル
6	ロータリーバルブ
7	定量機送り用ファン
8	定量機送り用サイクロン
9	定量機
10	炉送り用ファン
11	焼却炉
12	サイクロン式煤塵捕集室
13	煙突
14	ブローア

焼却炉・排ガス処理装置・バイオマスボイラー
集塵装置・投入装置・各種制御器材

本社・制御器材事業部

〒731-1502 広島県山県郡北広島町蔵迫225-1
TEL.(0826)72-6699 FAX.(0826)72-8517

環境機器事業部

〒731-4211 広島県安芸郡熊野町新宮七丁目7-2
TEL.(082)820-5553 FAX.(082)820-5554

関東営業所

〒362-0806 埼玉県北足立郡伊奈町小室10089-9
TEL.(048)720-1770 FAX.(048)720-1771



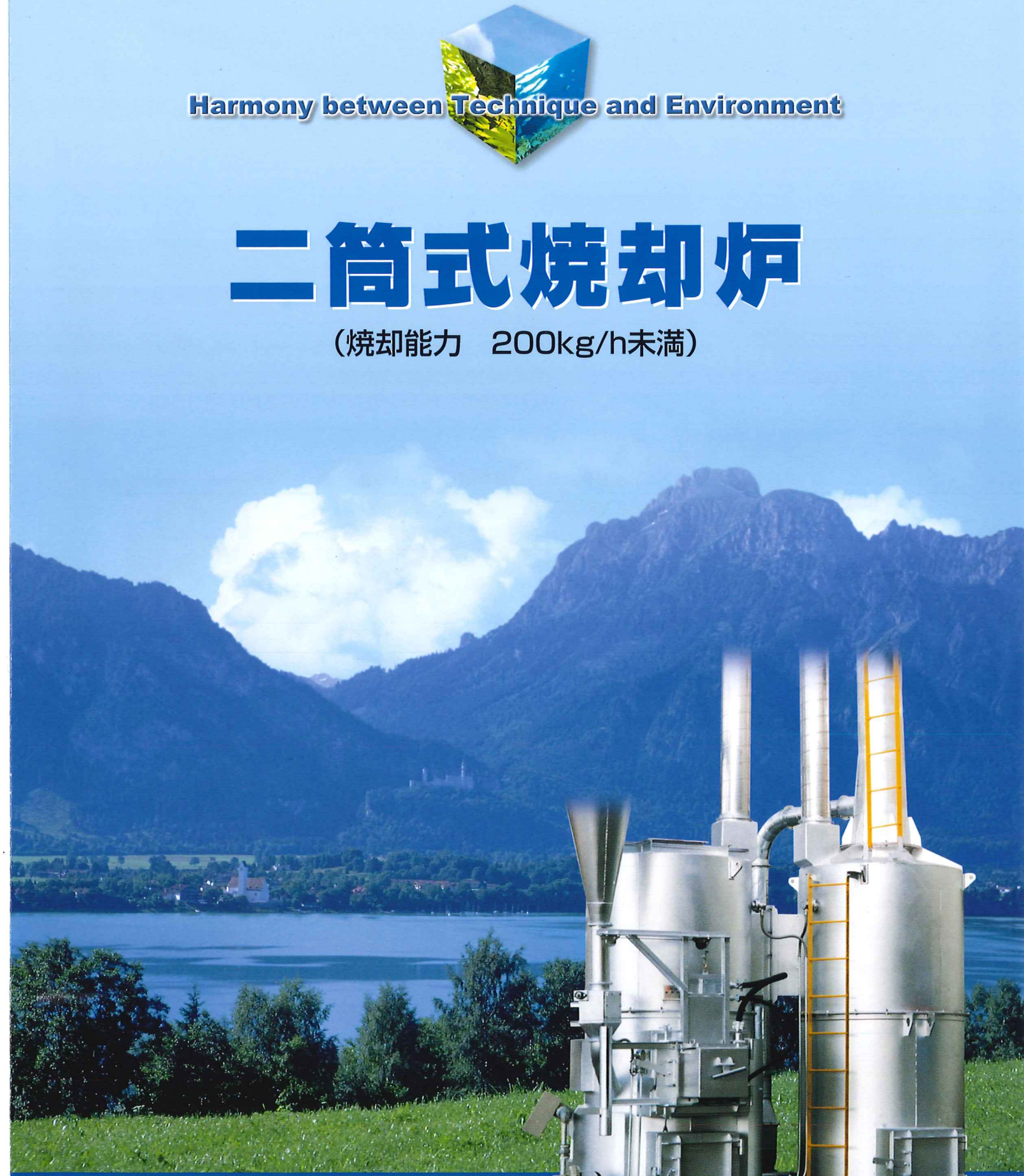
株式会社 トーチ

■このカタログに掲載した製品は、改良などのため予告なしに内容を変更することがあります。

Harmony between Technique and Environment

二筒式焼却炉

(焼却能力 200kg/h未満)



(e:Environment : 環境)

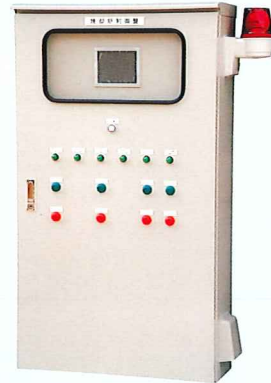
長年の実績と、優れた技術に、 最先端のテクノロジーを組み込んだ 高性能焼却炉

焼却方法の基準に適応

- サイクロン式ばいじん捕集室により、煙突から焼却灰及び未燃物を飛散させない
- 燃焼温度制御装置で燃焼温度を一定にすることにより、煙突から火炎又は白煙黒煙を出さない
- 扉等の密閉性を高め、煙突以外から燃焼ガスを出さない

構造基準に適応

- 燃焼温度が800℃以上で焼却できる耐熱構造、及び設定温度で燃焼させるための燃焼温度制御装置
- 投入装置(定量機;二重扉付プッシャー式投入装置)により、外気と遮断された状態で廃棄物を燃焼室に投入。200℃以上では投入口が開かない電磁ロック装置
- 燃焼ガスの温度を保つための助燃バーナー
- 燃焼温度測定装置



ダイオキシン類・ばいじんを削減

◎具体的な条件及び方法

- 燃焼温度 800℃以上
- 滞留時間 2秒以上
- 適正な空気比 適正な炉内冷却
- エア不足を生じさせない

- 強制通風 ■ノズル噴射 ■均一な噴射

強化された法規制に適応

高度な燃焼技術により、大気排出基準値(5ng-TEQ/m³N)をクリアー

安全対策

- 異常低・高温時自動停止装置 ■逆火防止ダンパー ■湯水警報

耐久性

- 適宜ステンレスを使用 ■適切な耐火物の使用 ■適切な燃焼温度制御

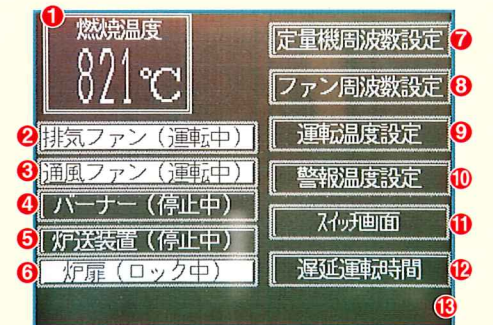
経済性

- 管理が簡単 ■少スペースで設置可 ■温水の利用が可

操作性

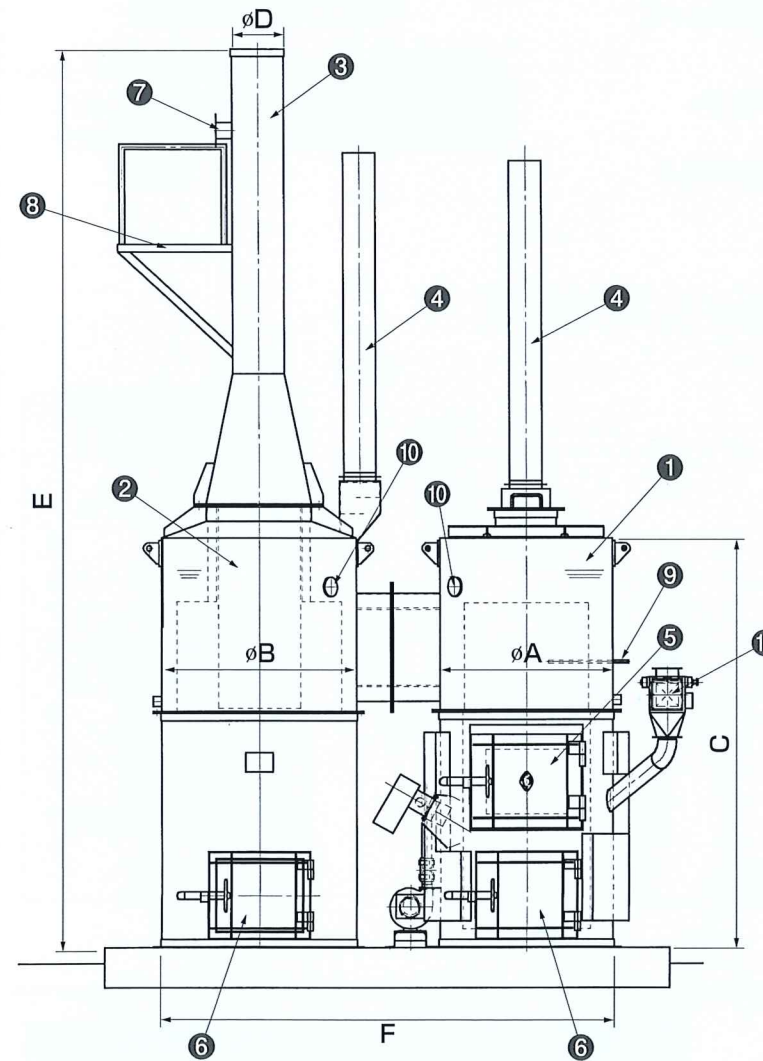
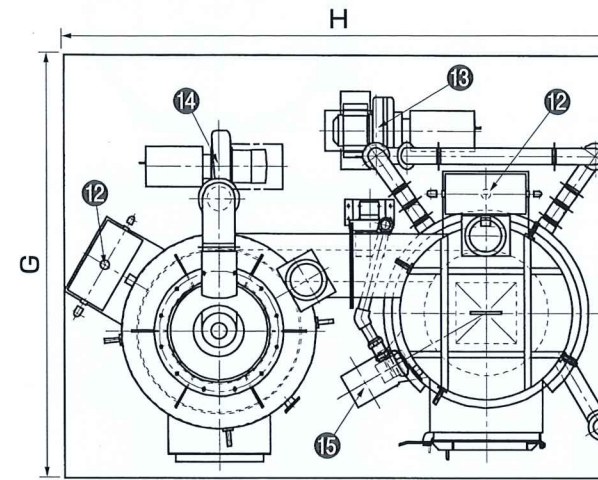
右記の例のようにタッチパネル式なので、モニター画面で高度な燃焼制御装置が簡単に扱えます。

この画面では、燃焼温度や機器の運転状態を見ることができます。また、各設定を行いたいときや他の画面を見たいときは、この画面の各場所にタッチすることによってそれぞれの画面へ移行します。



- 焼却炉内の現在温度を表示しています。また、ここをタッチすると過去50分間の温度の推移を表す温度グラフが表示されます。
- 排気ファンの運転状態を表示します。
- 通風ファンの運転状態を表示します。
- バーナーの運転状態を表示します。
- 炉送装置の運転状態を表示します。
- 焼却炉扉のロック状態を表示します。
- ここをタッチすると定量機を運転するために周波数を設定する[定量機周波数設定画面]に移行します。
- ここをタッチすると通風ファンを運転するために周波数を設定する[ファン周波数設定画面]に移行します。
- ここをタッチすると定量機及びバーナーを温度制御するために温度を設定する[運転温度設定画面]に移行します。
- ここをタッチすると低温警報・高温警報の温度や、扉をロックする温度を設定する[運転温度設定画面]に移行します。
- ここをタッチすると機器の手動と自動の切り替えができる[スイッチ画面]に移行します。
- ここをタッチすると排気ファン、通風ファンのタイマー運転時間を設定する[遅延運転時間画面]に移行します。
- 異常発生時には、この点線内の箇所に「異常発生!ここにタッチしてください」というメッセージが表示されます。その時ここをタッチすると異常を個別表示している[異常警報画面]に移行します。

二筒式焼却炉



番号	名称
1	燃焼室
2	サイクロン式ばいじん捕集室
3	煙突
4	蒸気抜き
5	投入口
6	灰出し口
7	測定口
8	踊場
9	温度センサー
10	湯水警報
11	逆火防止ダンパー
12	シスタン
13	強制通風ブロー
14	強制排気ブロー
15	助燃バーナー



型式	火床容積 (m ³)	炉内容積 (m ³)	φA (m)	φB (m)	C (m)	D (m)	E (m)	強制通風 (kw)	強制排気 (kw)	F (m)	G (m)	H (m)
W-10S	0.41	0.49	1.00	1.00	1.75	0.32	7.80	0.4	0.75	2.40	2.40	3.10
W-11LS	0.49	0.80	1.07	1.20	2.12	0.38	8.10	0.75	1.5	2.70	2.70	3.40
W-11LST	0.49	0.80	1.07	1.30	2.12	0.38	8.10	0.75	2.2	2.80	2.70	3.60
W-11L	0.66	0.98	1.07	1.20	2.86	0.38	8.50	0.75	1.5	2.70	2.70	3.80
W-13L	0.82	1.80	1.30	1.50	2.91	0.48	8.90	0.75	2.2	3.50	3.20	4.00
W-14L	0.99	2.60	1.40	1.60	3.39	0.64	9.40	1.5	3.7	3.50	3.50	4.20
W-15L	1.17	3.10	1.50	1.70	3.43	0.64	9.40	1.5	3.7	3.70	3.60	4.40
W-16L	1.37	3.90	1.60	1.80	3.66	0.64	9.70	1.5	3.7	3.90	3.70	4.60
W-17L	1.58	4.50	1.70	1.90	3.69	0.64	9.70	2.2	3.7	4.10	3.80	4.80
W-18L	1.81	5.20	1.80	2.00	3.70	0.78	9.70	2.2	5.5	4.30	4.00	5.00